



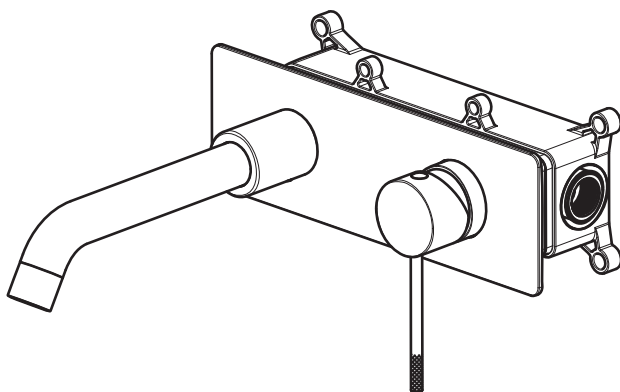
Genuine products

# ИНСТРУКЦИЯ ПО МОНТАЖУ И ЭКСПЛУАТАЦИИ

Смеситель для раковины встроенный

Арт.: Saona 2371/03SM

Saona 2371/17SM



Timo – марка заслуживающая доверия

**avrorarm.ru**  
**+7 (495) 956-62-18**

## Список деталей:

1- Монтажная коробка

2- Корпус смесителя

3-Соединительная трубка

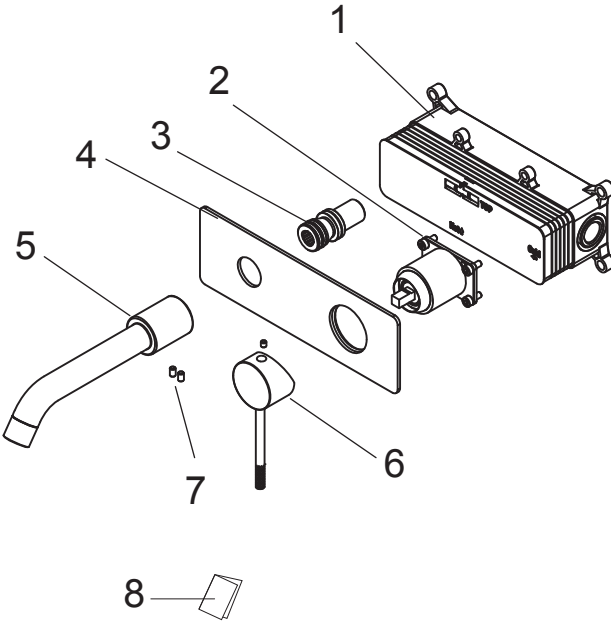
4-Декоративная накладка

5-Излив

6-Ручка

7-Винт

8 - Инструкция



## Системные требования:

Для исправной работы необходимо соблюдение следующих условий:

- Прочистить трубопровод до установки.
- Рабочее давление воды (горячей и холодной) 3-5 бар.
- Максимальное статическое давление 8 бар.

Если давление превышает или может превысить данный уровень, необходимо установить сертифицированный редуктор давления.

- Максимальная температура горячей воды 80° С.

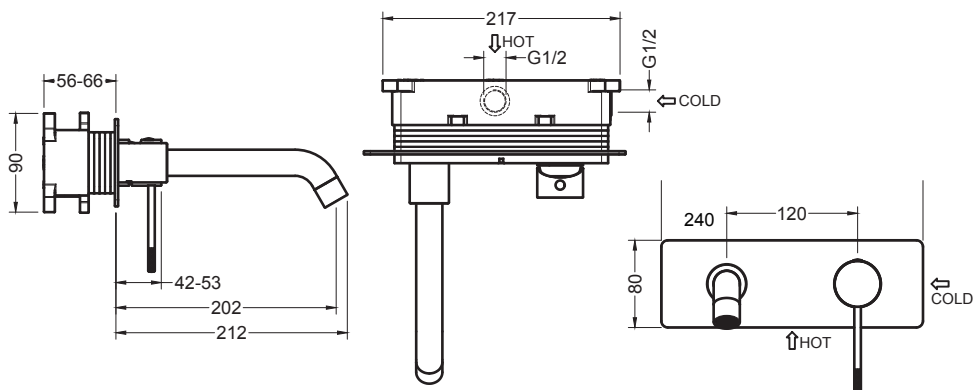
Если температура превышает 80° С, необходимо установить клапанный регулятор температуры.

- Установка должна соответствовать требованиям местных инстанций.
- В соответствии с надлежащей сантехнической практикой, во избежание повреждения керамического картриджа механическими примесями должны быть установлены фильтры тонкой механической очистки 100 мкр. Несоблюдение этих требований влечет за собой аннулирование гарантии.



## Установка смесителя скрытого монтажа – весьма сложная процедура.

Проводка труб осуществляется до укладки облицовки (как правило, плитки), к работе привлекают профессиональных сантехников.



Вырежьте отверстие в стене соответствующее размеру монтажной коробки.

Рекомендуемый размер 230x100 мм.  
Глубина 40-50 мм.

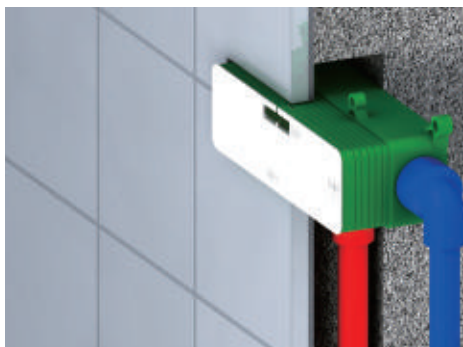
Подведите горячую и холодную воду к монтажной коробке.

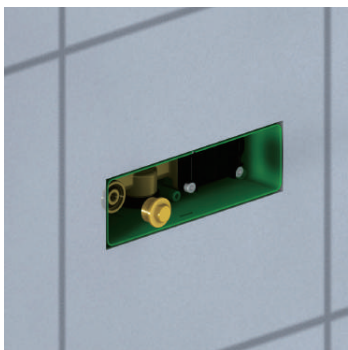
Закрепите монтажную коробку винтами.

Подключите горячую и холодную воду к монтажной коробке.

Заполните зазор между коробкой и стеной цементом.

После укладки облицовки (плитки) убедитесь, что поверхность ровная и плоская.





Нанесите водонепроницаемый герметик, в месте соединения облицовки с монтажной коробкой.

Снимите защитную крышку, закрутите заглушку.

Убедитесь, что уплотнительный блок прикручен.

Откройте воду, убедитесь в герметичности всех соединений.

Выкрутите заглушку и промойте трубы.

Закройте воду.

Снимите уплотнительный блок и заглушку.

---



Установите смеситель в монтажную коробку и закрепите его винтами.

Установите соединительную трубку.

---



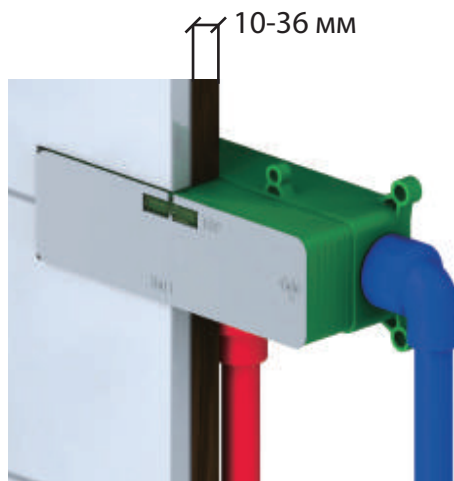
Установите декоративную накладку.

Наденьте излив на соединительную трубку и закрепите винтами используя шестигранный ключ.

Установите ручку на картридж смесителя и зафиксируйте ее винтом, используя шестигранный ключ.

Включите воду, проверьте работу смесителя.

# УСТАНОВКА СМЕСИТЕЛЯ В ПОЛОЙ СТЕНЕ



Вырежьте отверстие в полой стене, соответствующее размеру монтажной коробки в желаемом месте установки смесителя.

Закрепите установочную коробку винтами с внутренней стороны полой стены.

Толщина полой стены (без облицовки) min 10 мм, max 36 мм.

Соедините водопроводные трубы с монтажной коробкой.

Убедитесь что подача холодной воды справа, а горячей слева.

Снимите защитную крышку, установите заглушку и уплотнительный блок, включите подачу воды для проверки соединений на герметичность.

Убедитесь что нет утечки.

После укладки облицовки убедитесь что поверхность ровная и плоская.



Отрежьте монтажную коробку так, что бы она не выходила над поверхностью облицовки.

Загерметизируйте стык вокруг выхода монтажной коробки из стены герметиком.

---



Установите смеситель в монтажную коробку и закрепите его винтами.

Установите соединительную трубку.

---



Установите декоративную накладку.

Наденьте излив на соединительную трубку и закрепите винтами используя шестигранный ключ.

Установите ручку на картридж смесителя и зафиксируйте ее винтом, используя шестигранный ключ.

Включите воду, проверьте работу смесителя.

# Гарантия, обслуживание и уход.

Изготовитель гарантирует исправную работу изделия в течение 5 лет с момента покупки и обязуется по своему усмотрению отремонтировать или заменить неисправный товар в течение гарантийного срока. Регулярно мойте поверхность смесителя водой и вытирайте мягкой тканью. Допускается применение следующих очистителей: мягкий жидкий очиститель, бесцветный очиститель стекол, очиститель и полирующие жидкости без абразивов.



**Во избежание повреждения смесителя запрещается использовать:**  
***жесткую щетку, абразивные, полирующие порошки и другие очистители с гранулами, кислотные очистители поскольку они могут разъесть покрытие.***

**Несоблюдение этих требований влечет за собой аннулирование гарантии.**

## Условия гарантии:

Гарантийному ремонту не подлежат:

- Смесители с механическими повреждениями корпуса, а так же лейки, душевые шланги и изливы (для смесителей с длинным изливом).
- Гарантия 5 лет распространяется на корпус, картридж и переключатель (дивертор смесителя).
- На ручной душ, тропический душ, шланг душа, подводку гарантия 1 год.
- На гарантийное обслуживание принимается смеситель в полной комплектации производителя.
- При возникновении неисправности, замене или ремонту подлежат только вышедшие из строя детали смесителя.

## **В гарантийном ремонте может быть отказано в случае:**

- Механических повреждениях и комплектующих деталей смесителя.
- Неправильного монтажа и эксплуатации смесителя.
- Ремонта и замены деталей смесителя посторонними лицами.
- Загрязнения смесителя инородными предметами, ржавчиной, образованием известкового налета.
- При естественном износе деталей (уплотнители, декоративные накладки, аэраторы).

Артикул \_\_\_\_\_

Наименование товара \_\_\_\_\_

Дата продажи \_\_\_\_\_

Продавец \_\_\_\_\_

**Претензий по комплектации и внешнему виду товара не имею:**

\_\_\_\_\_

подпись покупателя



**avrora-arm.ru**  
**+7 (495) 956-62-18**